

**ПРАВИЛА
БЕЗОПАСНОСТИ**
ПРОЧИТАЙТЕ И СЛЕДУЙТЕ ВСЕМ
ИНСТРУКЦИЯМ ПЕРЕД СБОРКОЙ
И ИСПОЛЬЗОВАНИЕМ ДАННОГО
ОБОРУДОВАНИЯ.

Krystal Clear™

Насос-Фильтр Модель 604

220 - 240 V~, 50 Hz, 45 W

Hmax 1.0 m, H min 0.19 m, IPX5/IPX7

Макс. Температура воды 35°



Демонстрируется в качестве наглядной иллюстрации.

Не забудьте о других отличных товарах компании Intex: бассейнах, аксессуарах для бассейнов, надувных бассейнах и домашних игрушках, надувных кроватях и лодках, которые можно найти в крупных магазинах или на нашем веб-сайте. В связи с установкой компании на постоянное усовершенствование изделий, Интекс сохраняет за собой право изменять технические характеристики и внешний вид, в результате чего инструкция будет изменена без уведомления.

СОДЕРЖАНИЕ

Внимание.....	3
Описание деталей.....	4
Инструкции по установке.....	5-7
Обслуживание.....	7-8
Уход за бассейном и использование химикатов.....	8
Длительное хранение.....	8
Руководство по устранению неисправностей.....	9
Возможные неполадки.....	10
Общие правила безопасности.....	10
Временная гарантия.....	11

ПРАВИЛА БЕЗОПАСНОСТИ

Прочитайте и следуйте всем инструкциям перед сборкой и использованием данного оборудования.

ПРОЧИТАЙТЕ И СЛЕДУЙТЕ ВСЕМ ИНСТРУКЦИЯМ



ВНИМАНИЕ

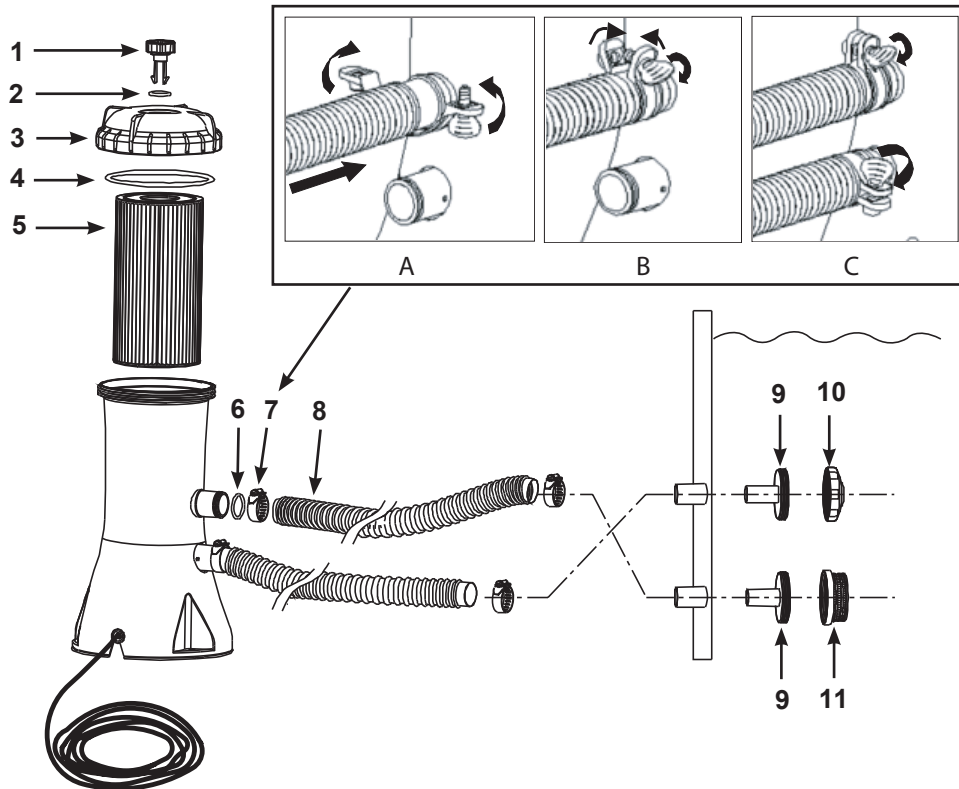
- Чтобы предотвратить риск получения травм, не позволяйте детям самостоятельно пользоваться насосом. Присматривайте за детьми и людьми с физическими отклонениями.
- Не подпускайте детей близко к насосу и к электрическому шнуру.
- Не рекомендуется позволять детям играть с изделием. Чистка и обслуживание не должно осуществляться детьми без контроля взрослых.
- Данное изделие может использоваться детьми от 8 лет и старше, людьми с ограниченными физическими, сенсорными или умственными способностями, а также людьми с недостатком опыта и знания, при условии, что это осуществляется под контролем, либо после проведения инструктажа по эксплуатации товара таким образом, что пользователь полностью разобрался в применении изделия.
- Монтаж и демонтаж бассейна должны производить только взрослые.
- Возможен риск получения электрошока. Подключайте насос с фильтром только к заземленной штепсельной розетке, предохраняемой заземленным выключателем цепи (ЗВЦ) или устройством остаточного тока (УОТ). Если вы не уверены в том, защищена ли розетка ЗВЦ/УОТ, проконсультируйтесь у квалифицированного электрика. Прибегните к услуге квалифицированного электрика для установки ЗВЦ/УОТ, максимум 30 мА. Не используйте переносное устройство остаточного тока. (ПУОТ).
- Выключайте насос из сети, перед тем как переставить его или почистить.
- Продукт может быть использован лишь в целях, указанных в инструкции по применению.
- Не закапывайте в землю электрический шнур. Расположите шнур в месте, где его не повредят газонокосилки, шпалерные ножницы или другое оборудование.
- Электрический шнур незаменяем. Если шнур повреждён, весь прибор следует утилизировать.
- Чтобы предотвратить риск электрошока, не используйте удлинитель для присоединения шнура к розетке; таймеры, адаптеры, преобразователи тока, используйте только правильно расположенный источник электропитания.
- Не пытайтесь включить/выключить насос из розетки мокрыми руками или когда находитесь в воде.
- Розетка должна находиться на расстоянии более чем в 3,5 м от бассейна.
- Устанавливайте насос подальше от бассейна, чтобы ребенок не смог опереться на него и залезть в бассейн.
- Не включайте насос, когда в бассейне есть люди.
- Данный насос с фильтром предназначен только для сборно-разборных бассейнов. Не используйте данный фильтр в постоянно установленных бассейнах. Сборно-разборные бассейны сконструированы так, чтобы их можно было складывать на хранение и вновь собирать в их оригинальной форме.
- Включать штепсельную вилку в розетку только после установки продукта.

НЕСОБЛЮДЕНИЕ ДАННЫХ ИНСТРУКЦИЙ МОЖЕТ СТАТЬ ПРИЧИНОЙ ТРАВМ, ЭЛЕКТРОШОКА И ПРИВЕСТИ К ЛЕТАЛЬНОМУ ИСХОДУ.

Данные предостережения, инструкции и правила безопасности, которые вы получаете при покупке продукции, не могут охватить все возможные опасные случаи. Пожалуйста, контролируйте ситуацию во время отдыха на воде.

ОПИСАНИЕ ДЕТАЛЕЙ

Перед сборкой оборудования, пожалуйста, ознакомьтесь с содержимым упаковки и деталями.



ПРИМЕЧАНИЕ: Чертёж демонстрируется в качестве наглядной иллюстрации. Размеры могут не совпадать с реальными. Выполнено не в масштабе.

ИД АРТИКУЛА	ОПИСАНИЕ	КОЛИЧЕСТВО	АРТИКУЛ
1	ВЫПУСКНОЙ КЛАПАН	1	10460
2	КОЛЬЦО КЛАПАНА	1	10264
3	РЕЗНОЙ КОЛПАЧОК	1	10459
4	ПЕРЕМЫЧКА КОЛПАЧКА	1	10325
5	КАРТРИДЖ (59900)	1	
6	ПЕРЕМЫЧКА ДЛЯ ШЛАНГА	2	10134
7	ЗАЖИМ ДЛЯ ШЛАНГА	4	11489
8	ШЛАНГ	2	10116 (FR:10399)
9	ПЕРЕХОДНИК ДЛЯ СЕТЧАТОГО ФИЛЬТРА	2	11070
10	ФОРСУНКА ДЛЯ ВХОДНОГО ОТВЕРСТИЯ	1	11071
11	ФИЛЬТРАЦИОННАЯ РЕШЕТКА	1	11072

При заказе деталей, не забудьте указать номер модели и артикулы.

ИНСТРУКЦИИ ПО УСТАНОВКЕ

Убедитесь в наличии доступа к бассейну для наполнения его водой и использования химикатов для воды.

ВАЖНО: Насос-фильтр поставляется с открытым воздушным клапаном (1) (откройте клапан, если он закрыт). НЕ закрывайте воздушный клапан, пока не перейдёте к пункту 8. Пренебрежение данными инструкциями может вызвать попадание воздуха в корпус фильтра; мотор начнёт шумно работать и может быть повреждён.

1. Сначала соберите сборно-разборный бассейн. Осторожно следуйте инструкциям по установке.
2. Установите насос с фильтром на расстояние длины шланга от той стороны стенки бассейна, где торчит нижний соединитель черного цвета для подсоединения шланга.
3. Установить собранную форсунку (9 и 10) на верхний переходник. Потом установить собранный сетчатый фильтр (9 и 11) на нижний переходник. Только после этого крепятся шланги от фильтр-насоса.
4. Оба шланга должны быть натянуты на чёрные соединители на корпусе бассейна. Надеть шланги на торчащие носиках переходников извне бассейна (обозначены «+») и закрепите их хомутками.
5. Присоедините второй шланг к верхнему соединителю на бассейне и к нижнему соединителю на корпусе насоса. Убедитесь, что все хомуты (7) на шлангах плотно закреплены.
6. Плотно закрутите крышку с резьбой (3) на насосе с фильтром по часовой стрелке. Закручивайте крышку вручную. Не используйте инструменты.
7. Наполните бассейн водой так, чтобы поверхность воды была на 1-2 дюйма выше верхнего отверстия на стенке бассейна. Вода автоматически заполнит насос.
8. Когда вода начнет вытекать из отверстия воздушного клапана на крышке насоса, плотно закрутите клапан. Не закручивайте клапан слишком сильно, достаточно плотного закручивания.

ПРИМЕЧАНИЕ: Удаление воздуха из насоса необходимо, при наполнении насоса водой.

9. Включите насос с фильтром в розетку. Теперь насос фильтрует воду.



ВНИМАНИЕ

Возможен риск получения электрошока. Подключайте насос с фильтром только к заземленной штепсельной розетке, предохраняемой заземленным выключателем цепи (ЗВЦ) или устройством остаточного тока (УОТ). Если вы не уверены в том, защищена ли розетка ЗВЦ/УОТ, проконсультируйтесь у квалифицированного электрика. Прибегните к услуге квалифицированного электрика для установки ЗВЦ/УОТ, максимум 30 мА. Не используйте переносное устройство остаточного тока. (ПУОТ).

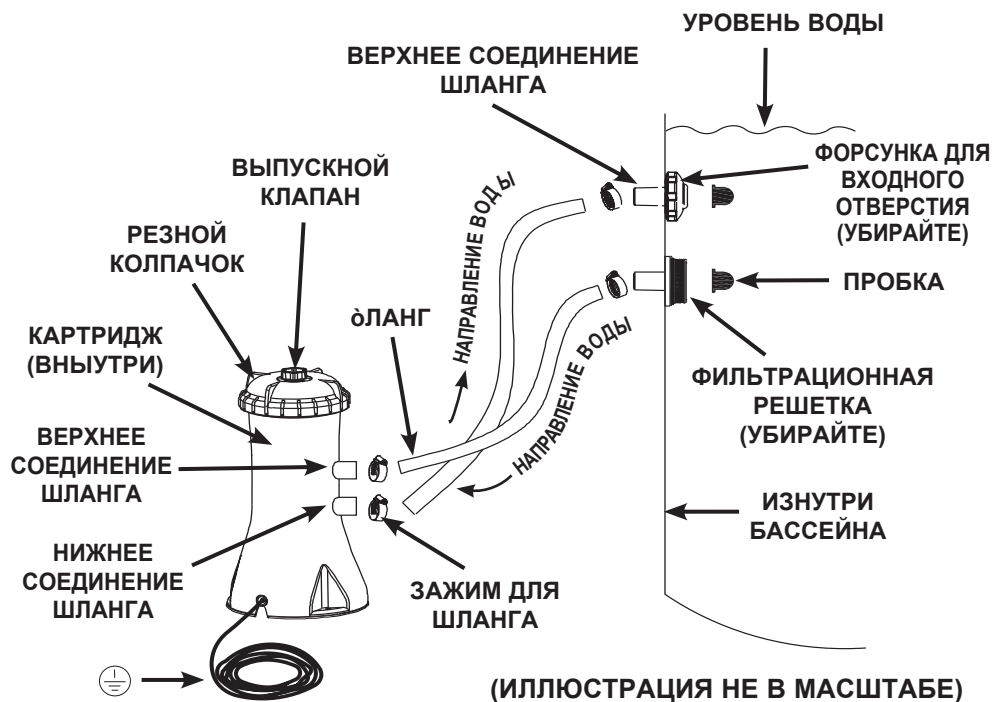
10. Оставьте насос с фильтром в рабочем состоянии до тех пор, пока вода не достигнет желаемой прозрачности.

ИНСТРУКЦИИ ПО УСТАНОВКЕ (продолжение)

⚠ ВНИМАНИЕ

Устанавливайте насос подальше от бассейна, чтобы ребенок не смог опереться на него и залезть в бассейн.

Для проверки и замены картриджа необходимо отключить насос от источника электропитания, снять форсунку и сетчатый фильтр с переходников и заткнуть отверстия пробками. После осмотра насоса необходимо открыть вентиль воздушного клапана на крышке помпы, вынуть пробки из входного и выходного отверстия, стравить воздух до появления воды из воздушного клапана, обратно плотно закрыть вентиль воздушного клапана, установить форсунку и сетчатый фильтр обратно. Теперь насос наполнен водой и готов к эксплуатации.



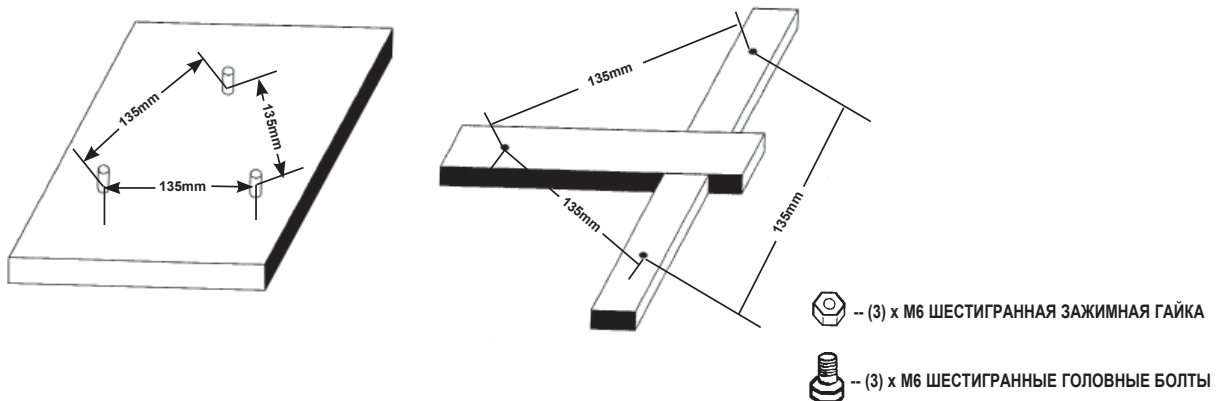
В инструкции по установке приведена информация по требованиям, предусмотренным для установки электрооборудования, и справочная информация по государственным стандартам электропроводки.

УСТАНОВКА

На дне насоса-фильтра расположены три отверстия для крепления. Эти отверстия сделаны специально, так как правила в некоторых странах требуют, чтобы насос-фильтр был надёжно закреплён на земле или платформе в вертикальном положении.

Эти три отверстия образуют треугольник, со сторонами в 135 мм. Отверстия 7 мм.

Насос-фильтр можно закрепить на цементированной или на плоской деревянной платформе, чтобы улучшить его устойчивость. Вся конструкция должна выдерживать 18 кг. Нижеследующие рисунки показывают возможные способы установки на платформе.



ЧИСТКА ИЛИ ЗАМЕНА КАРТРИДЖА

Рекомендуется менять картриджи каждые 2 недели.

1. Убедитесь, что насос-фильтр находится в неподключенном состоянии. Отсоедините шнур.
2. Для предотвращения вытекания воды из бассейна, снимите форсунку и сетчатый фильтр с переходников, и установить на их место пробки.
3. По часовой стрелке открутите крышку с резьбой **(3)** и прокладку **(4)**. Будьте осторожны и не потеряйте прокладку **(4)**.
4. Выньте картридж для прочистки. Фильтр можно почистить струёй воды из шланга.
5. Помните, что картриджи нужно время от времени менять.
6. Верните картридж на своё место.
7. Верните прокладку **(4)** и крышку с резьбой **(3)** на места. Затягивайте крышку **(3)** только вручную, поворачивая по часовой стрелке.
8. После осмотра насоса необходимо открыть вентиль воздушного клапана на крышке помпы, вынуть пробки из входного и выходного отверстия, стравить воздух до появления воды из воздушного клапана, обратно плотно закрыть вентиль воздушного клапана, установить форсунку и сетчатый фильтр обратно. Теперь насос снова наполнен водой, и его можно включать.

УХОД ЗА БАССЕЙНОМ И ИСПОЛЬЗОВАНИЕ ХИМИКАТОВ

- Все бассейны требуют ухода, чтобы вода оставалась чистой. В этом поможет использование химических препаратов и насоса с фильтром. Проконсультируйтесь со специалистами из компаний, занимающимися химикатами для бассейнов о том, какое количества хлора, альгцида и других химических препаратов нужно использовать, чтобы вода в вашем бассейне оставалась чистой.
- Храните химикаты в недоступном для детей месте.
- Не применяйте химикаты для чистки воды, пока в бассейне находятся люди. Химикаты могут вызвать раздражение кожи и слизистых.
- Ежедневный контроль PH уровня воды и уровня химикатов в воде очень важен и не может быть чрезмерным. Проверка уровня хлора, альгцида и поддержание PH уровня воды в бассейне обязательно в течение всего времени, пока используется бассейн.
- При первом заполнении бассейна вода может быть солоноватой и, возможно, нужно будет добавлять воду в бассейн и чаще менять картриджи в насосе фильтре. Не позволяйте купаться в бассейне, пока не добьетесь необходимого PH уровня.
- Держите под рукой дополнительные картриджи. Картриджи необходимо менять каждые две недели.
- Хлорированная вода может причинить вред газонам, садам или кустарниковым насаждениям, поскольку дети играют в бассейне и разбрызгивают воду вокруг бассейна. Участки газона под обшивкой бассейна разрушатся. Помните о том, что некоторые типы газона могут расти через обшивку.
- Перед сливом воды из бассейна, убедитесь, что слив воды в данном месте разрешен местными властями.



ПРЕДОСТЕРЕЖЕНИЕ

Концентрированный раствор хлора может повредить ткань бассейна. Всегда следуйте инструкциям заводов производителей химических препаратов для чистки воды в бассейне, во избежание нанесения вреда здоровью.

ДЛИТЕЛЬНОЕ ХРАНЕНИЕ

1. Прежде, чем слить воду и убрать бассейн на длительное хранение или переставить, убедитесь, что вода попадет в предназначенный приемник сточных вод, который находится в удалении от дома. Узнайте местные требования по сливу воды из бассейна.
2. Теперь осушите бассейн.
3. После осушения бассейна отсоедините все шланги (8) от бассейна и насоса-фильтра, следуя инструкциям.
4. Выньте картридж, как показано в разделе Чистка картриджей, пункты 2-4.
5. Снять форсунку и сетчатый фильтр со стенок бассейна. Установите пробки в соединители для шлангов. Ослабить хомутики (7) на шланге перед тем как снять шланг с переходник (9).
6. Слейте воду из корпуса насоса.
7. Поставьте узлы фильтрационного насоса и шланги в сторону для их тщательной воздушной просушки.
8. В зависимости от износа картриджа (5) на следующий сезон может потребоваться новый картридж, поэтому всегда имейте под рукой запасные картриджи.
9. Смажьте маслом или вазелином прокладку (4), кольцо воздушного выпускного клапана (2) и кольца на шлангах (6), для того чтобы они сохранили свою эластичность.
10. Сохраните блок и аксессуары в сухом, регулируемом температуре, между 32 Fahrenheit (0 градус Celsius) and 104 градус Fahrenheit (40 градус Celsius).
11. Упаковку можно использовать для хранения.

РУКОВОДСТВО ПО УСТРАНЕНИЮ НЕИСПРАВНОСТЕЙ

ПРОБЛЕМА	ПРИЧИНЫ	ВОЗМОЖНЫЕ РЕШЕНИЯ
МОТОР НЕ РАБОТАЕТ	<ul style="list-style-type: none"> Нет тока в сети. Перегрев мотора, и предохранители автоматически отключили его. Мотор слишком нагрет и защита от перегрузки выключена. 	<ul style="list-style-type: none"> Проконсультируйтесь с электриком – возможно отключение электроэнергии. Проверьте и подключите шнур к источнику питания. Дайте мотору время остыть. Дайте мотору остыть.
ФИЛЬТР НЕ ОЧИЩАЕТ БАСЕЙН	<ul style="list-style-type: none"> Неверный уровень хлора или водородного показателя. Загрязнение картриджа. Повреждение картриджа. Чрезмерное загрязнение бассейна. Фильтр засорился. 	<ul style="list-style-type: none"> Нормализуйте уровень хлора и водородный показатель. Обратитесь за помощью к специалистам. Прочистите или замените картридж Проверьте, нет ли в картридже дыр. Замените, если он поврежден. Оставьте насос с фильтром в рабочем состоянии до полного очищения бассейна. Очистите фильтр во входном отверстии стенки бассейна.
ФИЛЬТР НЕ КАЧАЕТ ВОДУ ИЛИ НАПОР ОЧЕНЬ СЛАБЫЙ	<ul style="list-style-type: none"> Входное отверстие/сток засорены. Проходит воздух. Осадок или засорение на картридже. Чрезмерное загрязнение бассейна. Загрязнился картридж фильтра. Форсунка и сетчатый фильтр стоят не на своих местах. 	<ul style="list-style-type: none"> Прочистите засорение в шлангах. Затяните зажимы для шлангов, проверьте шланги на повреждения, проверьте уровень воды в бассейне. Замените картридж. Очистите картридж чаще. Установить форсунку в верхнее входное отверстие на стенке бассейна, а сетчатый фильтр в нижнее выходное отверстие.
НАСОС НЕ РАБОТАЕТ	<ul style="list-style-type: none"> Низкий уровень воды. сеточный фильтр засорен. Проходит воздух. Неисправность в моторе или застопорилось лопастное колесо. Воздушная пробка в корпусе картриджа. 	<ul style="list-style-type: none"> Наполните бассейн до нужного уровня. Очистите сеточный фильтр во входном отверстии стенки бассейна. Затяните хомуты для шлангов, проверьте шланг на повреждения. Проверьте и очистите впускное отверстие насоса от листьев и веточек. Откройте воздушный клапан на крышке насоса.
ВЕРХНЯЯ КРЫШКА ПРОПУСКАЕТ ВОДУ	<ul style="list-style-type: none"> Отсутствует Хомут Крышка или клапан для выпуска воздуха не плотно закрыты. 	<ul style="list-style-type: none"> Установите и плотно заверните Хомут. Закройте плотно крышку или клапан (вручную).
ШЛАНГ ПРОПУСКАЕТ ВОДУ В МЕСТАХ ПОДСОЕДИНЕНИЯ	<ul style="list-style-type: none"> Шланговые зажимы плохо закреплены. При установке шланга, произошло смещение его уплотнительных колец. Шланг поврежден. 	<ul style="list-style-type: none"> Затяните/замените хомуты для шланга. Установите уплотнительные кольца обратно в паз. Замените шланг на новый.
ВОЗДУШНАЯ ПРОБКА	<ul style="list-style-type: none"> Воздушная пробка в корпусе насоса и во впускном шланге. Перепутаны впускной и выпускной шланги. 	<ul style="list-style-type: none"> Откройте воздушный клапан, приподнимайте и опускайте входящий шланг, пока вода не начнёт выливаться из клапана, закройте клапан.

ВНИМАНИЕ

Если вы продолжаете испытывать затруднения, свяжитесь с сервисным центром для получения помощи и консультации. Смотрите отдельную страницу «Официальные сервисные центры».

ВОЗМОЖНЫЕ НЕПОЛАДКИ

Проблема	Описание проблемы	Причина возникновения	Способ устранения
Морские водоросли	<ul style="list-style-type: none"> Зеленоватая вода. Зеленые или черные пятна на материале бассейна. Материал бассейна скользкий и/или имеет неприятный запах. 	<ul style="list-style-type: none"> Не отрегулированы уровни хлора и водородного показателя. 	<ul style="list-style-type: none"> Необходимо более сильное (шоковое) хлорирование воды. Откорректируйте уровень водородного показателя до уровня, рекомендованного местным магазином Intex®. Пропылесосьте дно бассейна. Установите надлежащий уровень хлора.
Окрашенная вода	<ul style="list-style-type: none"> При применении хлора вода принимает голубой, коричневый, или же черный цвет. 	<ul style="list-style-type: none"> Медь, железо или марганец, вошли в реакцию окисления с добавленным хлором. 	<ul style="list-style-type: none"> Регулируйте водородный показатель до рекомендованного уровня. Прогоняйте воду через фильтр, пока она не станет чистой. Чаще меняйте картридж.
Взвесь в воде	<ul style="list-style-type: none"> Мутная вода; вода имеет молочный вид. 	<ul style="list-style-type: none"> Слишком высокая "жесткость" воды, что вызвано слишком высоким уровнем показателя водорода. Низкое содержание хлора. Присутствие постороннего вещества в воде. 	<ul style="list-style-type: none"> Скорректируйте водородный показатель. Обратитесь за рекомендациями в местный пункт розничной торговли. Установите надлежащий уровень хлора. Почистите или замените фильтр.
Постоянно низкий уровень воды	<ul style="list-style-type: none"> Уровень воды в бассейне ниже, чем днем раньше. 	<ul style="list-style-type: none"> Разрыв или прокол в обшивке бассейна или шлангах. Ослабли сливные клапаны. 	<ul style="list-style-type: none"> Заклейте дыру с помощью прилагающегося рем. Комплекта. Сильнее завинтите насадки опор.
Осадок на дне бассейна	<ul style="list-style-type: none"> Грязь или песок на дне бассейна. 	<ul style="list-style-type: none"> Песок был занесен в бассейн снаружи; очень частое использование бассейна 	<ul style="list-style-type: none"> Используйте пылесос intex для чистки дна бассейна.
Мусор на поверхности воды	<ul style="list-style-type: none"> Листья, насекомые и т. д. 	<ul style="list-style-type: none"> Бассейн размещен слишком близко к деревьям. 	<ul style="list-style-type: none"> Используйте скиммер intex.

ОБЩИЕ ПРАВИЛА БЕЗОПАСНОСТИ ПРИ КОНТАКТЕ С ВОДОЙ

Водные процедуры сами по себе не только дарят радость и веселье, но еще и оказывают мощное терапевтическое воздействие. К сожалению, при этом существует определенный риск получения травм и даже вероятность летального исхода. С целью снижения риска подобного рода, внимательно прочитайте и строго следуйте всем прилагающимся инструкциям и указаниям. Примите во внимание, что все инструкции не могут охватывать все вероятные причины возникновения опасных ситуаций.

Для лучшего обеспечения безопасности ознакомьтесь со списком следующих правил, предоставленных всемирными Организациями Контроля за Безопасностью:

- Требуйте постоянного наблюдения за детьми. Компетентный взрослый должен назначаться «спасателем» или «наблюдателем», особенно если дети находятся в бассейне или поблизости от него.
- Научитесь плавать.
- Выделите время, чтобы обучиться приемам первой помощи.
- Проинструктируйте того, кто будет наблюдать за использованием бассейна, о потенциальных опасностях и об использовании защитных устройств, таких как запертые двери, барьеры и т.д.
- Проинструктируйте всех, кто пользуется бассейном, включая детей, о том, что нужно делать в чрезвычайных ситуациях.
- Всегда руководствуйтесь здравым смыслом, когда отдыхаете на воде.
- Наблюдайте, наблюдайте, наблюдайте.

ВРЕМЕННАЯ ГАРАНТИЯ

Ваш насос с фильтром Krystal Clear™ создан с использованием материалов высокого качества и на высокопрофессиональном оборудовании. Все детали к насосу и фильтру были проверены на наличие брака, перед тем как выпустить их в продажу. Эта ограниченная гарантия распространяется только на фильтр-насос Krystal Clear™ и на перечисленные ниже аксессуары. Следующий пункт действует в пределах государств Европейского Содружества: гарантия Интекс не сможет привести в действие правовое предписание Директивы 1999/44/ЕС.

Обеспечение данной гарантии распространяется только на покупателей оригинального товара. Эта ограниченная гарантия действует в течение времени, указанного ниже, со дня первоначального приобретения товара в магазине. Храните чек на покупку вместе с этим руководством по пользованию, т.к. для доказательства покупки товара нужен, будет чек на покупку.

Гарантия на фильтр-насос Krystal Clear™ - 1 год

Гарантия на шланги, плунжерные клапаны и соединительные детали – 180 дней

Если в указанные выше сроки обнаружен производственный брак, свяжитесь с ближайшим сервисным центром Интекса, указанным на отдельной странице «Официальные сервисные центры». Сервисный центр проверит и установит правомерность Вашей претензии.

ДАННЫЕ ГАРАНТИИ ОГРАНИЧЕНЫ СРОКАМИ И УСЛОВИЯМИ ЭТОЙ ГАРАНТИИ. КОМПАНИЯ INTECH, ЕЕ АГЕНТЫ И РАБОТНИКИ НЕ НЕСУТ НИКАКОЙ ОТВЕТСТВЕННОСТИ ПЕРЕД ПОКУПАТЕЛЕМ ЗА УМЫШЛЕННУЮ ИЛИ СЛУЧАЙНУЮ ПОРЧУ ТОВАРА ПОКУПАТЕЛЕМ. В некоторых странах или в судебной практике некоторых стран не разрешается оговорка об исключении или ограничении случайного или косвенного ущерба, поэтому вышеуказанное ограничение или исключение может к вам не относиться.

Эта ограниченная гарантия не действует, если изделия подвергались небрежному обращению или неправильному использованию, были повреждены в результате какого-либо происшествия, были подключены к электросети, напряжение или сила электрического тока которой не соответствует указаниям инструкции, а также если им был нанесен вред в результате не зависящих от Интекса обстоятельств, включая, но не ограничиваясь перечисленным, естественное изнашивание и разрыв, а также повреждение, вызванное воздействием огня, воды, низкой температуры, дождя или других внешних природных факторов. Только квалифицированные специалисты могут заменять детали в насосе с фильтром. Intex не возмещает затраты, связанные с утечкой воды, химических добавок или порчу воды, также гарантия не распространяется на травмы людей или порчу аксессуаров.

Ограниченная гарантия также не предоставляется, если данная продукция использовалась совместно с другой продукцией, не относящейся к продукции Intex, при установке вашего плавательного бассейна.

Эта временная гарантия не действительна, если насос с фильтром подвергался покупателем порче в результате халатности, неправильного обращения или транспортировке, неверном хранении, использовании не по назначению, или порче в результате не зависящих от компании Intex ситуаций.